

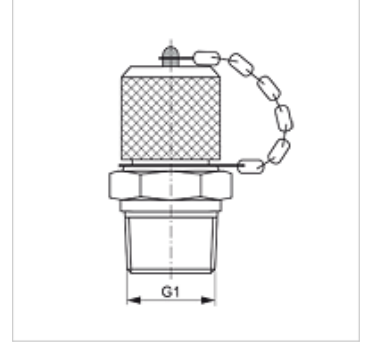
# HFM MKRK 12

Ölçme Bağlantısı, Seri S12,65 x 1,5

**HANSA FLEX**

## Özellikler

<b>Bağlantı 1</b>	BSPT dış dış konik
<b>Sızdırmazlık şekli 1</b>	dişten contalama
<b>Bağlantı 2</b>	Ölçme bağlantısı S 12,65 x 1,5
<b>Model</b>	Ölçme bağlantılı vidalama ağızları
<b>Teslimat kapsamı</b>	Toz Kapaklı
<b>Sıcaklık min.</b>	-25 °C
<b>Sıcaklık max.</b>	100 °C
<b>Malzeme</b>	Çelik
<b>Yüzey koruması</b>	galvaniz kaplı



## Ürün

Tanım	G1	Maks. çalışma basıncı (bar)
HFM MKR K 1/8-12	R 1/8" K	400
HFM MKR K 1/4-12	R 1/4" K	630

## Yedek Parçalar

HFM VK	Kapatma Kapağı
--------	----------------