

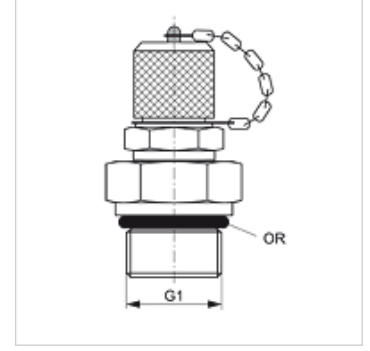
# HFM MKU

Ölçme Bağlantısı, Seri M16 x 2

**HANSA FLEX**

## Özellikler

<b>Bağlantı 1</b>	UN/UNF dış diş
<b>Sızdırmazlık şekli 1</b>	Padrada O-Ringli
<b>Bağlantı 2</b>	Ölçme bağlantısı M 16 x 2
<b>Model</b>	Ölçme bağlantılı vidalama ağızları
<b>Teslimat kapsamı</b>	Toz Kapaklı
<b>Sıcaklık min.</b>	-20 °C
<b>Sıcaklık max.</b>	100 °C
<b>Malzeme</b>	Çelik
<b>Yüzey koruması</b>	galvaniz kaplı



## Ürün

Tanım	G1	Maks. çalışma basıncı (bar)	OR
HFM MKU 7/16	7/16" -20 UNF	630	8,92 x 1,83
HFM MKU 9/16	9/16" -18 UNF	630	11,90 x 1,98

## Yedek Parçalar

HFM VK Kapatma Kapağı