

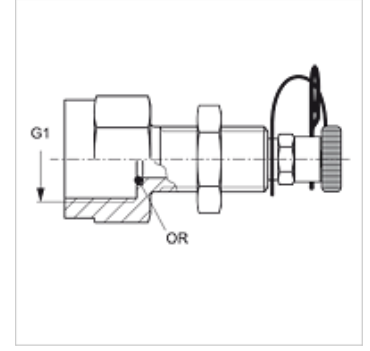
HFM MMA S

Manometre Bağlantısı

HANSA FLEX

Özellikler

Bağlantı 1	BSP iç dış silindirik
Sızdırmazlık şekli 1	O-Ring contalı
Bağlantı 2	Ölçme tekniği için pim bağlantısı
Model	Ölçme Bağlantılı Adaptör
Model özelliği	bölme duvarına takmak için
Teslimat kapsamı	Kontra Somunlu ve O-Ringli
Sıcaklık min.	-20 °C
Sıcaklık max.	100 °C
Malzeme	Çelik
Yüzey koruması	galvaniz kaplı



Ürün

Tanım	G1	Maks. çalışma basıncı (bar)	OR
HFM MMA 1/4 S	G 1/4" -19	400	5,0 x 1,5
HFM MMA 1/2 S	G 1/2" -14	400	9,0 x 1,8

Ürün türleri

HFM MMA S VA Manometre Bağlantısı, Paslanmaz çelik

Yedek Parçalar

HFM ST Kilit Fişini Takma Bağlantısı DN 2