

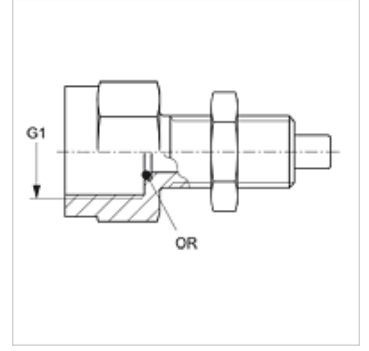
HFM MMA VA

Manometre Baęlantısı

HANSA FLEX

Özellikler

Baęlantı 1	BSP iç diř silindirik
Sızdırmazlık řekli 1	O-Ring contalı
Baęlantı 2	Ölçme baęlantısı M 16 x 2
Model	Ölçme Baęlantılı Adaptör
Model özellięi	bölme duvarına takmak için
Teslimat kapsamı	Kontra Somunlu ve O-Ringli
Sıcaklık min.	-20 °C
Sıcaklık max.	100 °C
Malzeme	Paslanmaz çelik



Ürün

Tanım	G1	Maks. çalışma basıncı (bar)	OR
HFM MMA 1/4 VA	G 1/4" -19	630	5,0 x 1,5
HFM MMA 1/2 VA	G 1/2" -14	630	9,0 x 1,8

Ürün türleri

HFM MMA	Ölçme Baęlantısı, Seri M16 x 2, Çelik
---------	---------------------------------------