

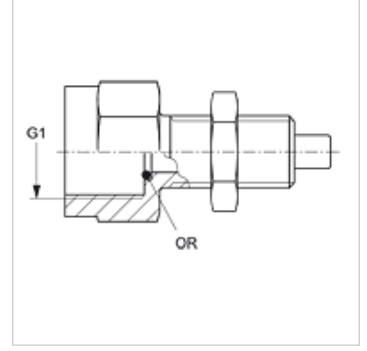
# HFM MMA 12

Ölçme Bağlantısı, Seri S12,65 x 1,5

**HANSA FLEX**

## Özellikler

<b>Bağlantı 1</b>	BSP iç dış silindirik
<b>Sızdırmazlık şekli 1</b>	O-Ring contalı
<b>Bağlantı 2</b>	Ölçme bağlantısı S 12,65 x 1,5
<b>Model</b>	Ölçme Bağlantılı Adaptör
<b>Model özelliği</b>	bölme duvarına takmak için
<b>Teslimat kapsamı</b>	Kontra Somunlu ve O-Ringli
<b>Sıcaklık min.</b>	-25 °C
<b>Sıcaklık max.</b>	100 °C
<b>Malzeme</b>	Çelik
<b>Yüzey koruması</b>	galvaniz kaplı



## Ürün

Tanım	G1	Maks. çalışma basıncı (bar)	OR
HFM MMA 1/4-12	G 1/4" -19	630	5,0 x 1,5
HFM MMA 1/2-12	G 1/2" -14	630	9,0 x 1,8