

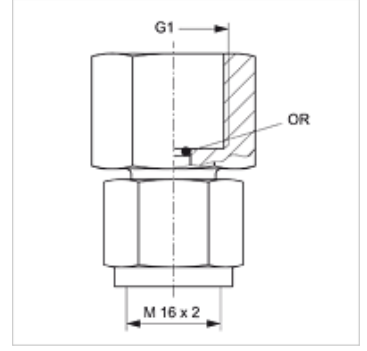
# HFM MMD

Ölçme Bağlantısı, Seri M16 x 2

**HANSA FLEX**

## Özellikler

<b>Bağlantı 1</b>	BSP iç dış silindirik
<b>Sızdırmazlık şekli 1</b>	O-Ring contalı
<b>Bağlantı 2</b>	metrik Somunlu M 16 x 2
<b>Model</b>	Doğrudan manometre bağlantısı
<b>Teslimat kapsamı</b>	conta halkalı
<b>Sıcaklık min.</b>	-20 °C
<b>Sıcaklık max.</b>	100 °C
<b>Malzeme</b>	Çelik
<b>Yüzey koruması</b>	galvaniz kaplı



## Ürün

Tanım	G1	Maks. çalışma basıncı (bar)	OR
HFM MMD 1/4	G 1/4" -19	630	5,0 x 1,5
HFM MMD 1/2	G 1/2" -14	630	9,0 x 1,8

## Ürün türleri

HFM MMD VA Ölçme Bağlantısı, Seri M16 x 2, Paslanmaz çelik