

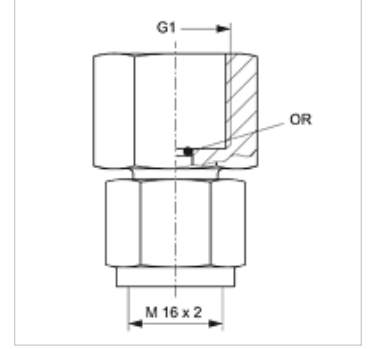
HFM MMD VA

Ölçme Bağlantısı, Seri M16 x 2

HANSA FLEX

Özellikler

Bağlantı 1	BSP iç diş silindirik
Sızdırmazlık şekli 1	O-Ring contalı
Bağlantı 2	metrik Somunlu M 16 x 2
Model	Doğrudan manometre bağlantısı
Teslimat kapsamı	conta halkalı
Sıcaklık min.	-20 °C
Sıcaklık max.	100 °C
Malzeme	Paslanmaz çelik



Ürün

Tanım	G1	Maks. çalışma basıncı (bar)	OR
HFM MMD 1/4 VA	G 1/4" -19	630	5,0 x 1,5
HFM MMD 1/2 VA	G 1/2" -14	630	9,0 x 1,8

Ürün türleri

HFM MMD	Ölçme Bağlantısı, Seri M16 x 2, Çelik
---------	---------------------------------------