

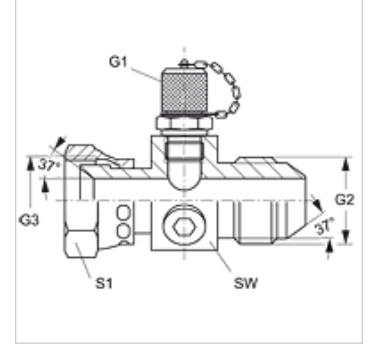
HFM T AJ HJ

Ölçme Bağlantısı, Seri M16 x 2

HANSA FLEX

Özellikler

Bağlantı 1	Ölçme bağlantısı M 16 x 2
Bağlantı 2	UN/UNF Somunlu
Sızdırmazlık şekli 2	74° içe havşalı
Bağlantı 3	UN/UNF dış dış
Sızdırmazlık şekli 3	74°'lik dış havşa
Model	Test bağlantısı için adaptör
Dizayn	T-Form
Teslimat kapsamı	Toz Kapaklı
Sıcaklık min.	-20 °C
Sıcaklık max.	100 °C
Malzeme	Çelik
Yüzey koruması	galvaniz kaplı



Ürün

Tanım	G1	G2 + G3	Maks. çalışma basıncı (bar)	SW (mm)	S1
HFM T AJ 05 HJ	M 16 x 2	1/2" -20 UNF	420	36	17
HFM T AJ 06 HJ	M 16 x 2	9/16" -18 UNF	350	36	19
HFM T AJ 08 HJ	M 16 x 2	3/4" -16 UNF	350	36	22
HFM T AJ 10 HJ	M 16 x 2	7/8" -14 UNF	350	36	27
HFM T AJ 12 HJ	M 16 x 2	1.1/16" -12 UN	350	41	32
HFM T AJ 16 HJ	M 16 x 2	1.5/16" -12 UN	250	46	38

Yedek Parçalar

HFM VK Kapatma Kapağı