

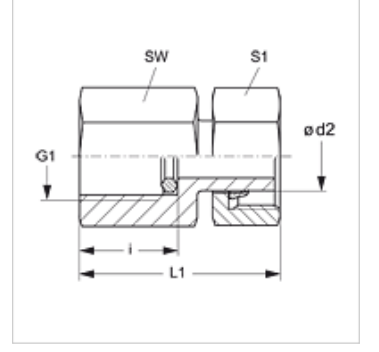
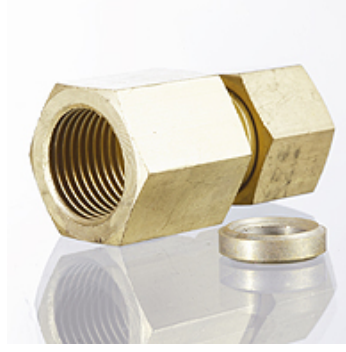
MVE MG

Manometre Bağlantı Adaptörü

HANSA FLEX

Özellikler

Bağlantı 1	BSP iç dış silindirik
Sızdırmazlık şekli 1	Conta kenar halkası
Bağlantı 2	metrik Somunlu
Sızdırmazlık şekli 2	Yüzüklenmiş Boru ucu
Model	Manometre Bağlantı Adaptörü
Teslimat kapsamı	conta kenar halkalı
Malzeme	Pirinç



Açıklama

Montaj, Basınç Değeri ve izin verilen Çalışma Sıcaklıkları ile ilgili Bilgiler için Lütfen Boru Bağlantı Teknik Bilgilerine Bakınız.

Ürün

Tanım	Tip	Ø d2 (mm)	Çalışma basıncı bar	G1	i (mm)	L1 (mm)	SW (mm)	S1
MVE NW 04 L MG	L	6	PN 400	G 1/4" -19	14,5	38,0	19	14
MVE NW 08 L MG	L	10	PN 400	G 1/4" -19	14,5	39,5	19	19
MVE NW 10 L MG	L	12	PN 400	G 1/4" -19	14,5	40,5	19	22

Model: LL = Çok hafif L = Hafif S = Ağır - PN=Çalışma Basıncı PB=Patlama Basıncı - çap = Boru dış çapı

Ürün türleri

MVE	Manometre Bağlantı Adaptörü, Çelik
MVE VA	Manometre Bağlantı Adaptörü, Paslanmaz çelik

Yedek Parçalar

DKI	İç Diş Havşalama Halkası
------------	--------------------------