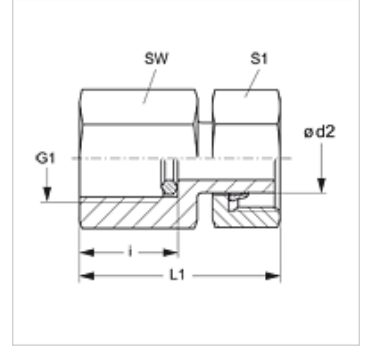


### Özellikler

<b>Bağlantı 1</b>	BSP iç diş silindirik
<b>Sızdırmazlık şekli 1</b>	Conta kenar halkası
<b>Bağlantı 2</b>	metrik Somunlu
<b>Sızdırmazlık şekli 2</b>	Yüzüklenmiş Boru ucu
<b>Model</b>	Manometre Bağlantı Adaptörü
<b>Teslimat kapsamı</b>	conta kenar halkası
<b>Malzeme</b>	Paslanmaz çelik



### Açıklama

Montaj, Basınç Değeri ve izin verilen Çalışma Sıcaklıkları ile ilgili Bilgiler için Lütfen Boru Bağlantı Teknik Bilgilerine Bakınız.

### Ürün

Tanım	Tip	Ø d2 (mm)	Çalışma basıncı bar	G1	i (mm)	L1 (mm)	SW (mm)	S1
MVE NW 04 L VA	L	6	PN 400	G 1/4" -19	14,5	38,0	19	14
MVE NW 04 L 1/2 VA	L	6	PN 315	G 1/2" -14	20,0	46,0	27	14
MVE NW 06 L VA	L	8	PN 400	G 1/4" -19	14,5	38,0	19	17
MVE NW 06 L 1/2 VA	L	8	PN 315	G 1/2" -14	20,0	46,0	27	17
MVE NW 08 L VA	L	10	PN 400	G 1/4" -19	14,5	39,5	19	19
MVE NW 08 L 1/2 VA	L	10	PN 315	G 1/2" -14	20,0	47,0	27	19
MVE NW 10 L VA	L	12	PN 400	G 1/4" -19	14,5	40,5	19	22
MVE NW 10 L 1/2 VA	L	12	PN 315	G 1/2" -14	20,0	48,0	27	22
MVE NW 03 S 1/4 VA	S	6	PN 630	G 1/4" -19	14,5	40,0	19	17
MVE NW 03 S VA	S	6	PN 630	G 1/2" -14	20,0	45,0	27	17
MVE NW 04 S 1/4 VA	S	8	PN 630	G 1/4" -19	14,5	40,0	19	19
MVE NW 04 S VA	S	8	PN 630	G 1/2" -14	20,0	45,0	27	19
MVE NW 06 S 1/4 VA	S	10	PN 630	G 1/4" -19	14,5	40,0	19	22
MVE NW 06 S VA	S	10	PN 630	G 1/2" -14	20,0	47,0	27	22
MVE NW 08 S 1/4 VA	S	12	PN 630	G 1/4" -19	14,5	40,0	19	24
MVE NW 08 S VA	S	12	PN 630	G 1/2" -14	20,0	47,5	27	24

Model: LL = Çok hafif L = Hafif S = Ağır - çap = Boru dış çapı - PN=Çalışma Basıncı PB=Patlama Basıncı

### Ürün türleri

MVE	Manometre Bağlantı Adaptörü, Çelik
MVE MG	Manometre Bağlantı Adaptörü, Pirinç
XMVE VA	Manometre Bağlantı Adaptörü, Paslanmaz çelik

### Yedek Parçalar

DKI VA	İç Diş Havşalama Halkası
--------	--------------------------