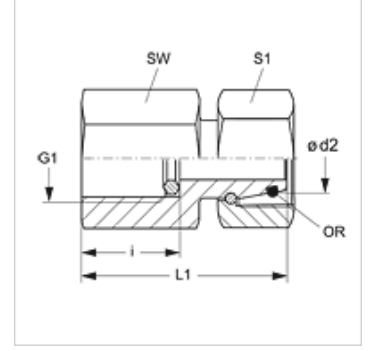
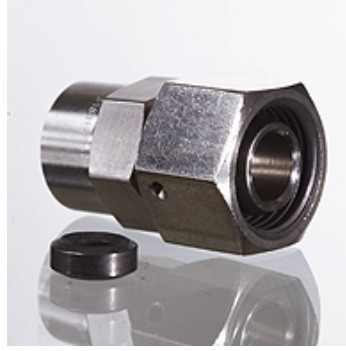


Özellikler

Bağlantı 1	BSP iç dış silindirik
Sızdırmazlık şekli 1	Conta kenar halkası
Bağlantı 2	metrik Somunlu
Sızdırmazlık şekli 2	O-Ringli 24° dışa havşalı
Model	Manometre Bağlantı Adaptörü
Teslimat kapsamı	conta kenar halkalı
Malzeme	Çelik
Yüzey koruması	galvaniz kaplı



Açıklama

Montaj, Basınç Değeri ve izin verilen Çalışma Sıcaklıkları ile ilgili Bilgiler için Lütfen Boru Bağlantı Teknik Bilgilerine Bakınız.

Ürün

Tanım	Tip	Ø d2 (mm)	Çalışma basıncı bar	G1	i (mm)	L1 (mm)	SW (mm)	S1	OR
MVO NW 04 L	L	6	PN 315	G 1/4" -19	14,5	36,5	19	14	4,0 x 1,5
MVO NW 06 L	L	8	PN 315	G 1/4" -19	14,5	36,5	19	17	6,0 x 1,5
MVO NW 08 L	L	10	PN 315	G 1/4" -19	14,5	36,0	19	19	7,5 x 1,5
MVO NW 10 L	L	12	PN 315	G 1/4" -19	14,5	37,5	19	22	9,0 x 1,5
MVO NW 03 S 1/4	S	6	PN 630	G 1/4" -19	14,5	35,5	19	17	4,0 x 1,5
MVO NW 03 S	S	6	PN 630	G 1/2" -14	20,0	43,5	27	17	4,0 x 1,5
MVO NW 04 S 1/4	S	8	PN 630	G 1/4" -19	14,5	35,5	19	19	6,0 x 1,5
MVO NW 04 S	S	8	PN 630	G 1/2" -14	20,0	43,0	27	19	6,0 x 1,5
MVO NW 06 S 1/4	S	10	PN 630	G 1/4" -19	14,5	36,0	19	22	7,5 x 1,5
MVO NW 06 S	S	10	PN 630	G 1/2" -14	20,0	45,0	27	22	7,5 x 1,5
MVO NW 08 S 1/4	S	12	PN 630	G 1/4" -19	14,5	39,0	19	24	9,0 x 1,5
MVO NW 08 S	S	12	PN 630	G 1/2" -14	20,0	44,5	27	24	9,0 x 1,5

Model: LL = Çok hafif L = Hafif S = Ağır - PN=Çalışma Basıncı PB=Patlama Basıncı - çap d2 = Boru dış çapı

Ürün türleri

MVO VA Manometre Bağlantı Adaptörü, Paslanmaz çelik

Yedek Parçalar

DKI İç Dış Havşalama Halkası