

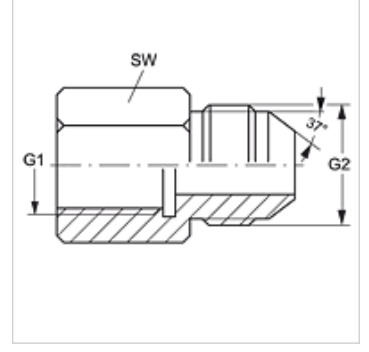
# MVR HJ

## Manometre Baęlantısı Aęzı

**HANSA FLEX**

### Özellikler

<b>Baęlantı 1</b>	BSP iç diř silindirik
<b>Sızdırmazlık řekli 1</b>	Conta kenar halkası
<b>Baęlantı 2</b>	UN/UNF diř diř
<b>Sızdırmazlık řekli 2</b>	74°'lik diř havřa
<b>Model</b>	Manometre Baęlantısı Aęzı
<b>Teslimat kapsamı</b>	conta kenar halkalı
<b>Malzeme</b>	Çelik
<b>Yüzey koruması</b>	galvaniz kaplı



### Ürün

Tanım	Maks. alıřma basıncı (bar)	G1	G2	SW (mm)
MVR 04 HJ	350	G 1/4" -19	7/16" -20 UNF	17
MVR 04 HJ 05	350	G 1/4" -19	1/2" -20 UNF	27
MVR 04 HJ 06	350	G 1/4" -19	9/16" -18 UNF	17
MVR 04 HJ 08	400	G 1/4" -19	3/4" -16 UNF	19
MVR 08 HJ 04	315	G 1/2" -14	7/16" -20 UNF	27
MVR 08 HJ 05	315	G 1/2" -14	1/2" -20 UNF	27
MVR 08 HJ 06	315	G 1/2" -14	9/16" -18 UNF	27
MVR 08 HJ	315	G 1/2" -14	3/4" -16 UNF	27
MVR 08 HJ 10	200	G 1/2" -14	7/8" -14 UNF	29
MVR 08 HJ 12	200	G 1/2" -14	1.1/16" -12 UN	35

### Yedek Paralar

DKI	İ Diř Havřalama Halkası
-----	--------------------------