

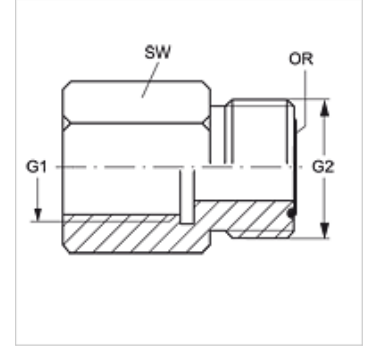
MVR HJOF

Manometre Baęlantısı Aęzı

HANSA FLEX

Özellikler

Baęlantı 1	BSP iç diř silindirik
Sızdırmazlık řekli 1	Bakır halkayla izolasyon
Baęlantı 2	ORFS diř diř
Sızdırmazlık řekli 2	düzalın O-Ring contalama
Model	Manometre Baęlantısı Aęzı
Teslimat kapsamı	bakır halkası
Malzeme	Çelik
Yüzey koruması	galvaniz kaplı



Ürün

Tanım	Maks. alıřma basıncı (bar)	G1	G2	SW (mm)	OR
MVR 04 HJOF	400	G 1/4" -19	9/16" -18 UNF	17	7,65 x 1,78
MVR 04 HJOF 06	400	G 1/4" -19	11/16" -16 UN	19	9,25 x 1,78
MVR 04 HJOF 08	280	G 1/4" -19	13/16" -16 UN	22	12,42 x 1,78