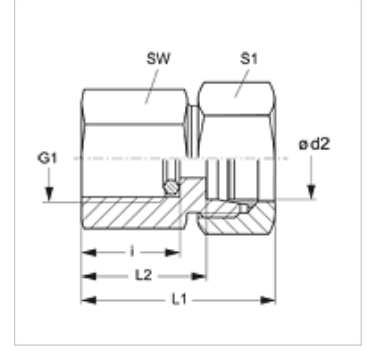
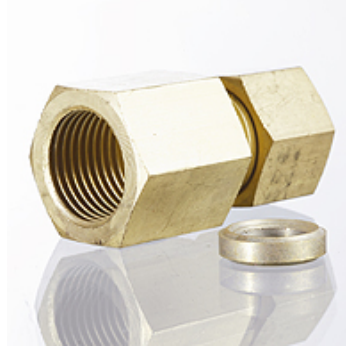


MVR MG

Manometre Baęlantı Adaptörü

Özellikler

Baęlantı 1	BSP iç diř silindirik
Sızdırmazlık řekli 1	Conta kenar halkası
Baęlantı 2	metrik diř diř, silindirik
Sızdırmazlık řekli 2	24° içe havřalı
Model	Manometre Baęlantı Adaptörü
Teslimat kapsamı	conta kenar halkalı
Malzeme	Pirinç



Ürün

Tanım	Tip	Ø d2 (mm)	Çalışma basıncı bar	G1	i (mm)	L1 (mm)	L2 (mm)	SW (mm)	S1
MVR NW 04 HL MG	L	6	PN 315	G 1/4" -19	14,5	37	22,0	19	14
MVR NW 06 HL MG	L	8	PN 315	G 1/4" -19	14,5	37	22,0	19	17
MVR NW 08 HL MG	L	10	PN 315	G 1/4" -19	14,5	38	23,0	19	19
MVR NW 10 HL MG	L	12	PN 315	G 1/4" -19	14,5	38	23,0	19	22
MVR NW 03 HS MG	S	6	PN 630	G 1/2" -14	20,0	46	31,0	27	17
MVR NW 04 HS MG	S	8	PN 630	G 1/2" -14	20,0	46	31,0	27	19
MVR NW 06 HS MG	S	10	PN 630	G 1/2" -14	20,0	47	30,5	27	22
MVR NW 08 HS MG	S	12	PN 630	G 1/2" -14	20,0	47	30,5	27	24

Model: LL = Çok hafif L = Hafif S = Ağır – PN=Çalışma Basıncı PB=Patlama Basıncı – çap = Boru diř çapı

Ürün türleri

MVR	Manometre Baęlantı Adaptörü, Çelik
MVR VA	Manometre Baęlantı Adaptörü, Paslanmaz çelik

Yedek Parçalar

DKI	İç Diř Havřalama Halkası
------------	--------------------------