

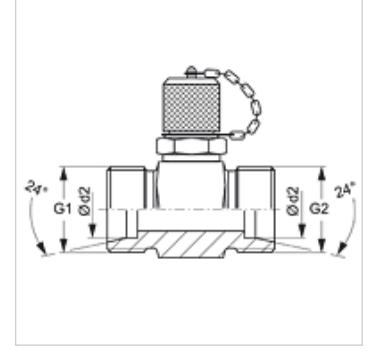
# XHFM T HL / XHFM T HS

Ölçme Bağlantısı, Seri M16 x 2

**HANSA FLEX**

## Özellikler

Bağlantı 1 + 2	metrik dış dış, silindirik
Sızdırmazlık şekli 1 + 2	24° içe havşalı
Bağlantı 3	Ölçme bağlantısı M 16 x 2
Dizayn	T-Form
Standart	DIN 2353 ISO 8434-1
Teslimat kapsamı	Gövde (somun ve yüzüksüz)
Sıcaklık min.	-20 °C
Sıcaklık max.	100 °C
Malzeme	Çelik
Yüzey koruması	galvaniz kaplı



## Açıklama

Montaj, Basınç Değeri ve izin verilen Çalışma Sıcaklıkları ile ilgili Bilgiler için Lütfen Boru Bağlantı Teknik Bilgilerine Bakınız.

## Ürün

Tanım	Tip	Ø d2 (mm)	G1 + G2	Maks. çalışma basıncı (bar)
XHFM T HL 04	L	6	M 12 x 1,5	315
XHFM T HL 06	L	8	M 14 x 1,5	315
XHFM T HL 08	L	10	M 16 x 1,5	315
XHFM T HL 10	L	12	M 18 x 1,5	315
XHFM T HL 13	L	15	M 22 x 1,5	315
XHFM T HL 16	L	18	M 26 x 1,5	315
XHFM T HL 20	L	22	M 30 x 2	160
XHFM T HL 25	L	28	M 36 x 2	160
XHFM T HL 32	L	35	M 45 x 2	160
XHFM T HL 40	L	42	M 52 x 2	160
XHFM T HS 03	S	6	M 14 x 1,5	630
XHFM T HS 04	S	8	M 16 x 1,5	630
XHFM T HS 06	S	10	M 18 x 1,5	630
XHFM T HS 08	S	12	M 20 x 1,5	630
XHFM T HS 10	S	14	M 22 x 1,5	630
XHFM T HS 13	S	16	M 24 x 1,5	400
XHFM T HS 16	S	20	M 30 x 2	400
XHFM T HS 20	S	25	M 36 x 2	400
XHFM T HS 25	S	30	M 42 x 2	400
XHFM T HS 32	S	38	M 52 x 2	315

Model: LL = Çok hafif L = Hafif S = Ağır - çap d2 = Boru dış çapı

## Ürün türleri

XHFM T HL VA / XHFM T HS VA	Ölçme Bağlantısı, Seri M16 x 2, Paslanmaz çelik
HFM T HL / HFM T HS	Ölçme Bağlantısı, Seri M16 x 2, Çelik

## Yedek Parçalar

HFM VK Kapatma Kapağı