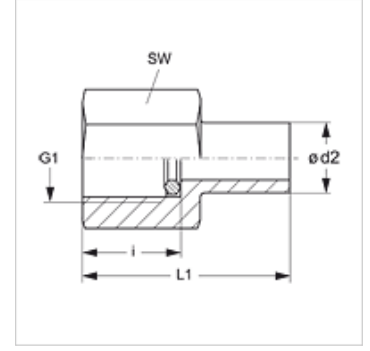
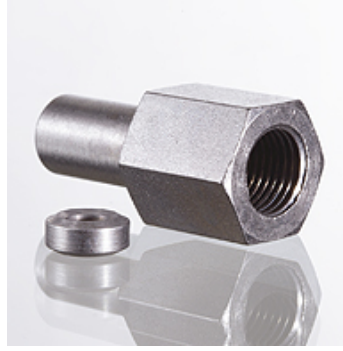


Özellikler

Bağlantı 1	BSP iç diş silindirik
Sızdırmazlık şekli 1	Conta kenar halkası
Bağlantı 2	Boru ağızlıkları önceden monte edilmemiş
Sızdırmazlık şekli 2	Yüzüklenmiş Boru ucu
Model	Manometre Bağlantı Adaptörü
Teslimat kapsamı	conta kenar halkalı (başlık somunsuz ve kesme halkasız ağızlar)
Malzeme	Çelik
Yüzey koruması	galvaniz kaplı



Açıklama

Montaj, Basınç Değeri ve izin verilen Çalışma Sıcaklıkları ile ilgili Bilgiler için Lütfen Boru Bağlantı Teknik Bilgilerine Bakınız.

Ürün

Tanım	Tip	Ø d2 (mm)	Çalışma basıncı bar	G1	i (mm)	L1 (mm)	SW (mm)
XMVE NW 04 L	L	6	PN 400	G 1/4" -19	14,5	38,0	19
XMVE NW 06 L	L	8	PN 400	G 1/4" -19	14,5	38,0	19
XMVE NW 08 L	L	10	PN 400	G 1/4" -19	14,5	39,5	19
XMVE NW 10 L	L	12	PN 400	G 1/4" -19	14,5	40,5	19
XMVE NW 03 S	S	6	PN 630	G 1/2" -14	20,0	45,0	27
XMVE NW 04 S	S	8	PN 630	G 1/2" -14	20,0	45,0	27
XMVE NW 06 S	S	10	PN 630	G 1/2" -14	20,0	47,0	27
XMVE NW 08 S	S	12	PN 630	G 1/2" -14	20,0	47,5	27

Model: LL = Çok hafif L = Hafif S = Ağır - PN=Çalışma Basıncı PB=Patlama Basıncı - çap = Boru dış çapı

Ürün türleri

XMVE VA	Manometre Bağlantı Adaptörü, Paslanmaz çelik
MVE	Manometre Bağlantı Adaptörü, Çelik

Yedek Parçalar

DKI	İç Diş Havşalama Halkası
-----	--------------------------