

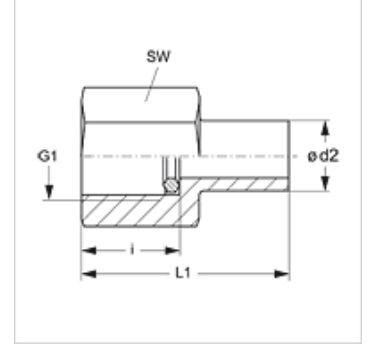
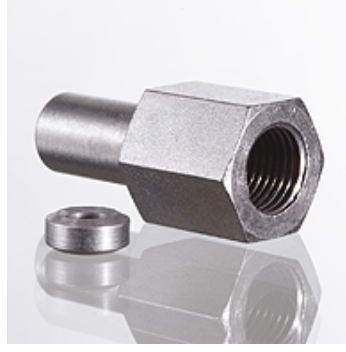
XMVE VA

Manometre Baęlantı Adaptörü

HANSA FLEX

Özellikler

Baęlantı 1	BSP iç diř silindirik
Sızdırmazlık řekli 1	Conta kenar halkası
Baęlantı 2	Boru aęzlıkları önceden monte edilmemiř
Sızdırmazlık řekli 2	Yüzüklenmiř Boru ucu
Model	Manometre Baęlantı Adaptörü
Teslimat kapsamı	conta kenar halkalı (bařlık somunsuz ve kesme halkasız aęzlar)
Malzeme	Paslanmaz çelik



Açıklama

Montaj, Basınç Deęeri ve izin verilen Çalıřma Sıcaklıkları ile ilgili Bilgiler için Lütfen Boru Baęlantı Teknik Bilgilerine Bakınız.

Ürün

Tanım	Tip	Ø d2 (mm)	Çalıřma basıncı bar	G1	i (mm)	L1 (mm)	SW (mm)
XMVE NW 04 L VA	L	6	PN 400	G 1/4" -19	14,5	38,0	19
XMVE NW 04 L 1/2 VA	L	6	PN 315	G 1/2" -14	20,0	45,0	27
XMVE NW 06 L VA	L	8	PN 400	G 1/4" -19	14,5	38,0	19
XMVE NW 06 L 1/2 VA	L	8	PN 315	G 1/2" -14	20,0	45,0	27
XMVE NW 08 L VA	L	10	PN 400	G 1/4" -19	14,5	39,5	19
XMVE NW 08 L 1/2 VA	L	10	PN 315	G 1/2" -14	20,0	46,5	27
XMVE NW 10 L VA	L	12	PN 400	G 1/4" -19	14,5	40,5	19
XMVE NW 10 L 1/2 VA	L	12	PN 315	G 1/2" -14	20,0	47,5	27
XMVE NW 03 S 1/4 VA	S	6	PN 630	G 1/4" -19	14,5	38,0	19
XMVE NW 03 S VA	S	6	PN 630	G 1/2" -14	20,0	45,0	27
XMVE NW 04 S 1/4 VA	S	8	PN 630	G 1/4" -19	14,5	38,0	19
XMVE NW 04 S VA	S	8	PN 630	G 1/2" -14	20,0	45,0	27
XMVE NW 06 S 1/4 VA	S	10	PN 630	G 1/4" -19	14,5	40,0	19
XMVE NW 06 S VA	S	10	PN 630	G 1/2" -14	20,0	47,0	27
XMVE NW 08 S 1/4 VA	S	12	PN 630	G 1/4" -19	14,5	40,5	19
XMVE NW 08 S VA	S	12	PN 630	G 1/2" -14	20,0	47,5	27

Model: LL = Çok hafif L = Hafif S = Aęır - PN=Çalıřma Basıncı PB=Patlama Basıncı - çap = Boru diř çapı

Ürün türleri

XMVE	Manometre Baęlantı Adaptörü, Çelik
MVE VA	Manometre Baęlantı Adaptörü, Paslanmaz çelik

Yedek Parçalar

DKI VA	İç Diř Havřalama Halkası
--------	--------------------------