

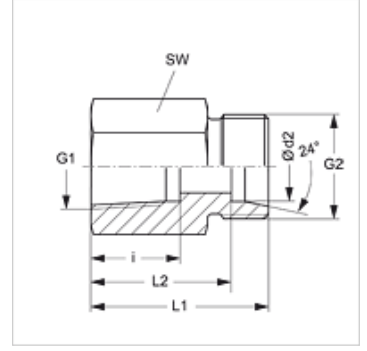
# XMVN VA

## Manometre Baęlantı Adaptörü

**HANSA FLEX**

### Özellikler

<b>Baęlantı 1</b>	NPT iç diř
<b>Sızdırmazlık řekli 1</b>	Conta kenar halkası
<b>Baęlantı 2</b>	metrik diř diř, silindirik
<b>Sızdırmazlık řekli 2</b>	24° içe havřalı
<b>Model</b>	Manometre Baęlantı Adaptörü
<b>Teslimat kapsamı</b>	Gövde (somun ve yüzüksüz)
<b>Malzeme</b>	Paslanmaz çelik



### Açıklama

Montaj, Basınç Deęeri ve izin verilen Çalıřma Sıcaklıkları ile ilgili Bilgiler için Lütfen Boru Baęlantı Teknik Bilgilerine Bakınız.

### Ürün

Tanım	Tip	Ø d2 (mm)	Çalıřma basıncı bar	G1	G2	i (mm)	L1 (mm)	L2 (mm)	SW (mm)
XMVN NW 04 HL VA	L	6	PN 315	1/4" -18 NPT	M 12 x 1,5	16,4	30,5	23,5	19
XMVN NW 04 HL 1/2 VA	L	6	PN 315	1/2" -14 NPT	M 12 x 1,5	22,5	38,0	31,0	27
XMVN NW 06 HL VA	L	8	PN 315	1/4" -18 NPT	M 14 x 1,5	16,4	30,5	23,5	19
XMVN NW 06 HL 1/2 VA	L	8	PN 315	1/2" -14 NPT	M 14 x 1,5	22,6	38,0	31,0	27
XMVN NW 08 HL VA	L	10	PN 315	1/4" -18 NPT	M 16 x 1,5	16,4	31,0	24,0	19
XMVN NW 08 HL 1/2 VA	L	10	PN 315	1/2" -14 NPT	M 16 x 1,5	22,6	39,0	32,0	27
XMVN NW 10 HL VA	L	12	PN 315	1/4" -18 NPT	M 18 x 1,5	16,4	31,0	24,0	19
XMVN NW 10 HL 1/2 VA	L	12	PN 315	1/2" -14 NPT	M 18 x 1,5	22,6	39,0	32,0	27
XMVN NW 03 HS VA	S	6	PN 630	1/2" -14 NPT	M 14 x 1,5	22,6	40,0	33,0	27
XMVN NW 04 HS VA	S	8	PN 630	1/2" -14 NPT	M 16 x 1,5	22,6	40,0	33,0	27
XMVN NW 06 HS VA	S	10	PN 630	1/2" -14 NPT	M 18 x 1,5	22,6	40,0	32,5	27
XMVN NW 08 HS VA	S	12	PN 630	1/2" -14 NPT	M 20 x 1,5	22,6	40,0	32,5	27

Model: LL = Çok hafif L = Hafif S = Ağır - PN=Çalıřma Basıncı PB=Patlama Basıncı - çap = Boru diř çapı

### Ürün türleri

**MVN VA** Manometre Baęlantı Adaptörü, conta kenar halkalı

### Yedek Parçalar

**DKI VA** İç Diř Havřalama Halkası