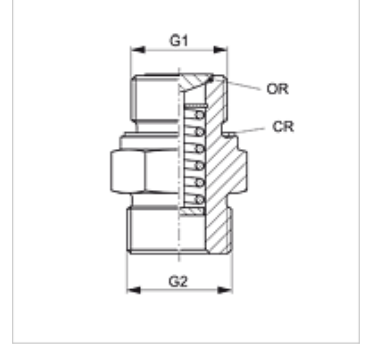


Özellikler

Bağlantı 1	metrik dış diş, silindirik
Sızdırmazlık şekli 1	Form A
Bağlantı 2	metrik dış diş, silindirik
Model	Tahliye vanası
Teslimat kapsamı	bakır halkalı ve kapatma kapaklı
Sıcaklık min.	-30 °C
Sıcaklık max.	200 °C



Açıklama

Koruma kapağındaki rondelanın malzemesi: NBR.

Valf yuvasındaki contanın maddesi: FPM (Viton).

Açıklama

BOE yağ tahliyesi vidası, bekleme durumunda kapalıdır (conta halkası izolasyonu). Yağ tahliyesi hortumunun vidası açılığında valf açılır ve yağ akıp gidebilir.

Ürün

Tanım	G1	G2	Malzeme
BOE 12-1.5	M 12 x 1,5	M 22 x 1,5	Çelik
BOE 14-1.5	M 14 x 1,5	M 22 x 1,5	Çelik
BOE 16-1.5	M 16 x 1,5	M 22 x 1,5	Çelik
BOE 18-1.5	M 18 x 1,5	M 26 x 1,5	Çelik
BOE 20-1.5	M 20 x 1,5	M 26 x 1,5	Çelik
BOE 20-1.75	M 20 x 1,75	M 26 x 1,5	Çelik
BOE 22-1.5	M 22 x 1,5	M 26 x 1,5	Çelik
BOE 22-1.75	M 22 x 1,75	M 26 x 1,5	Çelik
BOE 24-1.5	M 24 x 1,5	M 26 x 1,5	Pirinç
BOE 24-2	M 24 x 2	M 26 x 1,5	Pirinç
BOE 26-1.5	M 26 x 1,5	M 26 x 1,5	Pirinç
BOE 30-1.5	M 30 x 1,5	M 26 x 1,5	Pirinç
BOE 30-2	M 30 x 2	M 26 x 1,5	Pirinç
BOE 32-1.5	M 32 x 1,5	M 26 x 1,5	Pirinç
BOE 36-1.5	M 36 x 1,5	M 26 x 1,5	Pirinç
BOE 36-2	M 36 x 2	M 26 x 1,5	Pirinç
BOE 38-1.5	M 38 x 1,5	M 26 x 1,5	Pirinç

Aksesuar

BOE ABLASS	Yağ Tahliye Hortumu
BOE ABLASS 90	Yağ Tahliye Hortumu

Yedek Parçalar

BOE DICHTSCHEIBE	BOE Tahliye Cıvatası için Rondela
BOE KAPPE	Tahliye Cıvataları için Kapatma Kapağı