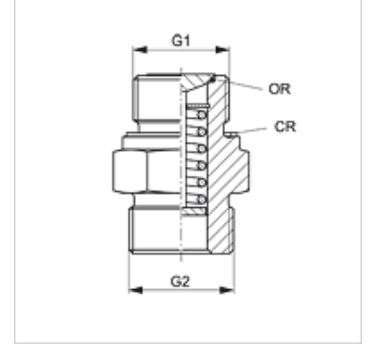


Özellikler

Bağlantı 1	BSP dış dış silindirik
Sızdırmazlık şekli 1	Form A
Bağlantı 2	metrik dış dış, silindirik
Model	Tahliye vanası
Teslimat kapsamı	bakır halkalı ve kapatma kapaklı
Sıcaklık min.	-30 °C
Sıcaklık max.	200 °C



Açıklama

Koruma kapağındaki rondelanın malzemesi: NBR.

Valf yuvasındaki contanın maddesi: FPM (Viton).

Açıklama

BOE yağ tahliyesi vidası, bekleme durumunda kapalıdır (conta halkası izolasyonu). Yağ tahliyesi hortumunun vidası açılığında valf açılır ve yağ akıp gidebilir.

Ürün

Tanım	G1	G2	Malzeme
BOE R 1/4	G 1/4" -19	M 22 x 1,5	Çelik
BOE R 3/8	G 3/8" -19	M 22 x 1,5	Çelik
BOE R 1/2	G 1/2" -14	M 26 x 1,5	Çelik
BOE R 5/8	G 5/8" -14	M 26 x 1,5	Çelik
BOE R 3/4	G 3/4" -14	M 26 x 1,5	Çelik / piring
BOE R 7/8	G 7/8" -14	M 26 x 1,5	Çelik / piring
BOE R 1	G 1" -11	M 26 x 1,5	Piring
BOE R 1 1/4	G 1.1/4" -11	M 26 x 1,5	Piring
BOE R 1 1/2	G 1.1/2" -11	M 26 x 1,5	Piring

Aksesuar

BOE ABLASS	Yağ Tahliye Hortumu
BOE ABLASS 90	Yağ Tahliye Hortumu

Yedek Parçalar

BOE DICHTSCHEIBE	BOE Tahliye Cıvatası için Rondela
BOE KAPPE	Tahliye Cıvataları için Kapatma Kapağı