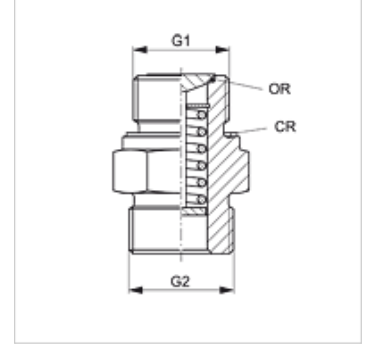


# BOE U

## Valflü Yağ Tahliye Cıvatası

### Özellikler

Bağlantı 1	UN/UNF dış diş
Sızdırmazlık şekli 1	Form A
Bağlantı 2	metrik dış diş, silindirik
Model	Tahliye vanası
Teslimat kapsamı	bakır halkalı ve kapatma kapaklı
Sıcaklık min.	-30 °C
Sıcaklık max.	200 °C



### Açıklama

Koruma kapağındaki rondelanın malzemesi: NBR.  
Valf yuvasındaki contanın maddesi: FPM (Viton).

### Açıklama

BOE yağ tahliyesi vidası, bekleme durumunda kapalıdır (conta halkası izolasyonu). Yağ tahliyesi hortumunun vidası açılığında valf açılır ve yağ akıp gidebilir.

### Ürün

Tanım	G1	G2	Malzeme
BOE U 1/2-20	1/2" -20 UNF	M 22 x 1,5	Çelik
BOE U 5/8-18	5/8" -18 UNF	M 22 x 1,5	Çelik
BOE U 3/4-16	3/4" -16 UNF	M 26 x 1,5	Çelik
BOE U 7/8-14	7/8" -14 UNF	M 26 x 1,5	Çelik
BOE U 1-12	1" -12 UNF	M 26 x 1,5	Pirinç
BOE U 1 1/8-12	1.1/8" -12 UNF	M 26 x 1,5	Pirinç
BOE U 1 1/2-12	1.1/2" -12 UNF	M 26 x 1,5	Pirinç
BOE U 1 1/16-12	1.1/16" -12 UN	M 26 x 1,5	Pirinç

### Aksesuar

BOE ABLASS	Yağ Tahliye Hortumu
BOE ABLASS 90	Yağ Tahliye Hortumu

### Yedek Parçalar

BOE DICHTSCHEIBE	BOE Tahliye Cıvatası için Rondela
BOE KAPPE	Tahliye Cıvataları için Kapatma Kapağı