

# FLD R N

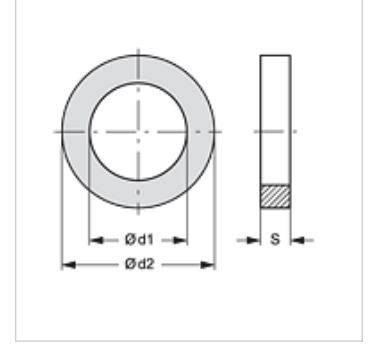
İtfaiye Kaplinisi için Yassı Conta Halkası

**HANSA FLEX**

## Özellikler

**Model** İç milli sabit kavrama için düz conta

**Malzeme** Nitril kauçuğu siyah



## Ürün

Tanım	Dişli için	Ø d1 (mm)	Ø d2 (mm)	S (mm)
FLD R 1/2 N	G 1/2"	17	22	2
FLD R 3/4 N	G 3/4"	18	27	2
FLD R 1 N	G 1"	20	33	3
FLD R 1 1/2 N	G 1.1/2"	39	48	3
FLD R1 1/4 N	G 1.1/4"	33	42	3
FLD R 2 N	G 2"	47	60	3
FLD R 2 1/2 N	G 2.1/2"	66	76	3
FLD R 3 N	G 3"	76	88	3
FLD R 4 N	G 4"	102	113	3
FLD R 4 1/2 N	G 4.1/2"	105	126	3
FLD R 5 N	G 5"	122	140	4

## Ürün türleri

**FLD R N W** İtfaiye Kaplinisi için Yassı Conta Halkası, Nitril beyaz

**FLD R T** İtfaiye Kaplinisi için Yassı Conta Halkası, PTFE

## aşağıdaki ürünlerin yedek parçasıdır

**FK KG IR AL** İtfaiye Bağlantıları için Sabit Kaplin

**FK KG IR MG** İtfaiye Bağlantıları için Sabit Kaplin