

FLD R T

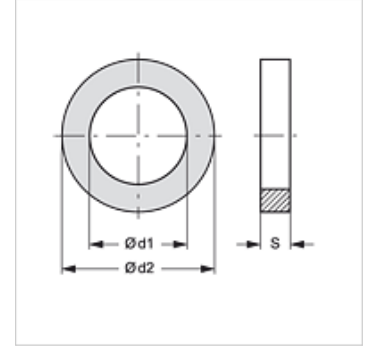
İtfaiye Kaplinisi için Yassı Conta Halkası

HANSA FLEX

Özellikler

Model İç milli sabit kavrama için düz conta

Malzeme PTFE



Ürün

Tanım	Dişli için	Ø d1 (mm)	Ø d2 (mm)	S (mm)
FLD R 1 T	G 1"	20	33	2
FLD R 1 1/4 T	G 1.1/4"	33	42	2
FLD R 1 1/2 T	G 1.1/2"	39	48	2
FLD R 2 T	G 2"	47	60	2
FLD R 2 1/2 T	G 2.1/2"	66	76	2
FLD R 3 T	G 3"	76	88	2
FLD R 4 T	G 4"	102	113	2
FLD R 4 1/2 T	G 4.1/2"	105	126	2
FLD R 5 T	G 5"	122	140	2

Ürün türleri

FLD R N

FLD R N W

aşağıdaki ürünlerin yedek parçasıdır

FK KG IR AL İtfaiye Bağlantıları için Sabit Kaplin

FK KG IR MG İtfaiye Bağlantıları için Sabit Kaplin