

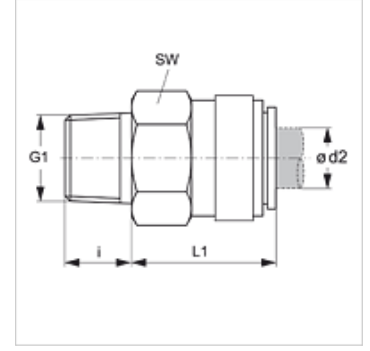
# JG 01 (keg.)

## Cıvatalama Baęlantısı

**HANSA FLEX**

### Özellikler

<b>Kullanım Alanı</b>	Pnömatik, vakum ve gıda uygulamaları
<b>Baęlantı 1</b>	BSPT dış dış konik
<b>Sızdırmazlık şekli 1</b>	dişten contalama
<b>Baęlantı 2</b>	Geçmeli Dişi
<b>Dizayn</b>	düz
<b>Model</b>	Cıvatalama Baęlantısı
<b>Renk</b>	siyah
<b>Akışkanlar</b>	Hava sıvı maddeler etkisiz gazlar örneęin N <sub>2</sub> /CO <sub>2</sub>
<b>Malzeme</b>	Asetal kopolimer cisim; nitril conta halkası
<b>Standart</b>	



### Ürün

Tanım	Ø d2 (mm)	G1	i (mm)	L1 (mm)	SW (mm)
JG 01 04 01 E	4	R 1/8" K	10	15	15
JG 01 04 02 E	4	R 1/4" K	11	14	17
JG 01 05 01 E	5	R 1/8" K	10	15	15
JG 01 05 02 E	5	R 1/4" K	11	14	17
JG 01 06 01 E	6	R 1/8" K	10	18	17
JG 01 06 02 E	6	R 1/4" K	11	14	17
JG 01 08 01 E	8	R 1/8" K	10	19	17
JG 01 08 02 E	8	R 1/4" K	11	14	17
JG 01 08 03 E	8	R 3/8" K	13	14	20
JG 01 10 02 E	10	R 1/4" K	11	21	20
JG 01 10 03 E	10	R 3/8" K	13	17	20
JG 01 10 04 E	10	R 1/2" K	16	15	22
JG 01 12 03 E	12	R 3/8" K	13	27	24
JG 01 12 04 E	12	R 1/2" K	16	22	24

### Aksesuar

JG 19 E	Fiş Baęlantısı Koruyucu Kapaęı
JG 18 S	Fiş Baęlantısı Conta Halkası