

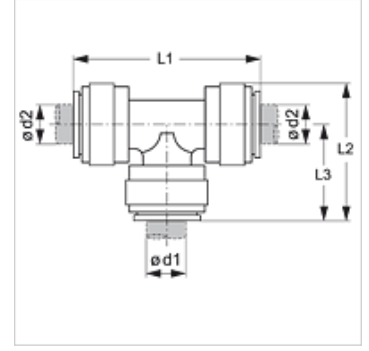
# JG 02 / JG 30

## Fiş Bağlantısı, T-Form

**HANSA FLEX**

### Özellikler

<b>Kullanım Alanı</b>	Pnömatik, vakum ve gıda uygulamaları
<b>Bağlantı 1 - 3</b>	Geçmeli Dişi
<b>Dizayn</b>	T-Form
<b>Model</b>	Takma bağlantı
<b>Renk</b>	siyah
<b>Akışkanlar</b>	Hava sıvı maddeler etkisiz gazlar örneğin N <sub>2</sub> /CO <sub>2</sub>
<b>Malzeme</b>	Asetal kopolimer cisim; nitril conta halkası



### Ürün

Tanım	Ø d1 (mm)	Ø d2 (mm)	L1 (mm)	L2 (mm)	L3 (mm)
JG 02 04 E	4	4	35	24	18
JG 02 05 E	5	5	35	24	18
JG 02 06 E	6	6	40	27	20
JG 02 08 E	8	8	42	30	21
JG 02 10 E	10	10	50	35	25
JG 02 12 E	12	12	65	44	32
JG 02 15 E	15	15	73	50	37
JG 30 18 AE	15	18	87	56	40
JG 02 18 E	18	18	89	61	44
JG 30 22 AE	15	22	90	60	42
JG 02 22 E	22	22	98	67	49
JG 02 28 E	28	28	121	85	60

### Aksesuar

JG 19 E	Fiş Bağlantısı Koruyucu Kapağı
JG 18 S	Fiş Bağlantısı Conta Halkası
JG 08	Kilit Tapaları