

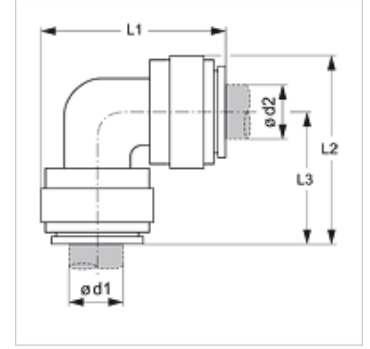
# JG 03 / JG 21

Fiş Bağlantısı, 90° Açılı

**HANSA FLEX**

## Özellikler

<b>Kullanım Alanı</b>	Pnömatik, vakum ve gıda uygulamaları
<b>Bağlantı 1 + 2</b>	Geçmeli Dişi
<b>Dizayn</b>	90° Açılı
<b>Model</b>	Takma bağlantı
<b>Renk</b>	siyah
<b>Akışkanlar</b>	Hava sıvı maddeler etkisiz gazlar örneğin N <sub>2</sub> /CO <sub>2</sub>
<b>Malzeme</b>	Asetal kopolimer cisim; nitril conta halkası



## Ürün

Tanım	Ø d1 (mm)	Ø d2 (mm)	L1 (mm)	L2 (mm)	L3 (mm)
JG 03 04 E	4	4	24	24	18
JG 03 05 E	5	5	24	24	18
JG 21 06 04 E	6	4	27	27	20
JG 03 06 E	6	6	27	27	20
JG 21 08 04 E	8	4	30	29	21
JG 21 08 06 E	8	6	30	29	21
JG 03 08 E	8	8	30	30	21
JG 21 10 04 E	10	4	35	34	25
JG 21 10 06 E	10	6	35	34	25
JG 21 10 08 E	10	8	35	35	25
JG 03 10 E	10	10	35	35	25
JG 21 12 08 E	12	8	43	41	33
JG 21 12 10 E	12	10	45	43	33
JG 03 12 E	12	12	44	44	32
JG 03 15 E	15	15	50	50	37
JG 03 18 E	18	18	60	60	44
JG 03 22 E	22	22	67	67	49
JG 03 28 E	28	28	85	85	44

## Aksesuar

<b>JG 18 S</b>	Fiş Bağlantısı Conta Halkası
<b>JG 19 E</b>	Fiş Bağlantısı Koruyucu Kapağı