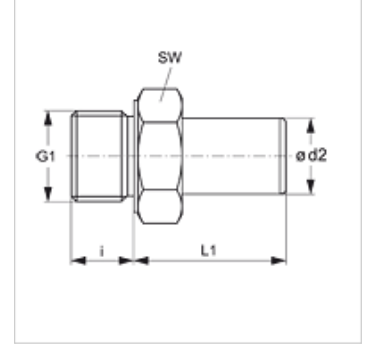


# JG 05 N

## Blok Adaptör

### Özellikler

<b>Kullanım Alanı</b>	Pnömatik, vakum ve gıda uygulamaları
<b>Bağlantı 1</b>	BSP dış dış silindirik
<b>Sızdırmazlık şekli 1</b>	mil contasız
<b>Bağlantı 2</b>	Boru ağzı
<b>Dizayn</b>	düz
<b>Model</b>	Blok Adaptör
<b>Akışkanlar</b>	Hava sıvı maddeler etkisiz gazlar örneğin N2/CO2
<b>Malzeme</b>	Pirinç



### Ürün

Tanım	Ø d2 (mm)	G1	i (mm)	L1 (mm)	SW (mm)
JG 05 28 18 N	28	G 1" -11	14	65	36