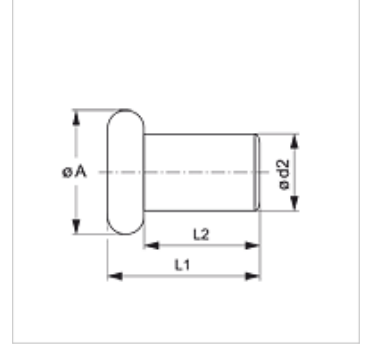


Özellikler

Model Fiş bağlantısı için kilit tapaları

Akışkanlar Hava
sıvı maddeler
etkisiz gazlar örneğin N₂/CO₂

Malzeme Asetal kopolimer



Ürün

Tanım	Ø d2 (mm)	Ø A (mm)	L1 (mm)	L2 (mm)	Renk
JG 08 04 R	4	12,7	28,7	25,4	kırmızı
JG 08 05 R	5	12,7	29,2	25,9	kırmızı
JG 08 06 R	6	15,2	30,0	26,2	kırmızı
JG 08 08 R	8	17,8	31,0	26,9	kırmızı
JG 08 10 R	10	19,6	35,8	31,2	kırmızı
JG 08 12 R	12	21,6	38,6	33,9	kırmızı
JG 08 15 E	15	24,9	45,0	40,0	siyah
JG 08 18 E	18	28,2	45,0	40,0	siyah
JG 08 22 E	22	32,0	45,0	40,3	siyah

aşağıdaki ürünlerin aksesuarıdır

JG 11 (keg.) Cıvatalama Bağlantısı, L-Form

JG 02 / JG 30 Fiş Bağlantısı, T-Form

JG 10 (zyl.) Cıvatalama Bağlantısı, T-Form

JG 10 (keg.) Cıvatalama Bağlantısı, T-Form

JG 23 Fiş Bağlantısı, Y Formu

JG 11 (zyl.) Cıvatalama Bağlantısı, L-Form