

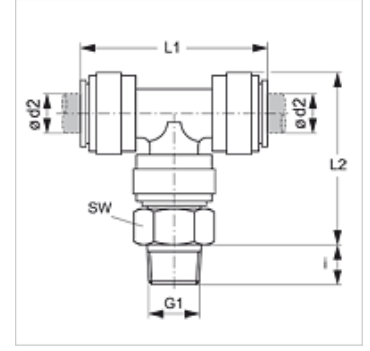
# JG 10 (keg.)

Cıvatalama Baęlantısı, T-Form

**HANSA FLEX**

## Özellikler

<b>Kullanım Alanı</b>	Pnömatik, vakum ve gıda uygulamaları
<b>Baęlantı 1</b>	BSPT dış dış konik
<b>Sızdırmazlık şekli 1</b>	dişten contalama
<b>Baęlantı 2 + 3</b>	Geçmeli Dişi
<b>Dizayn</b>	T-Form
<b>Model</b>	Cıvatalama Baęlantısı
<b>Renk</b>	siyah
<b>Akışkanlar</b>	Hava sıvı maddeler etkisiz gazlar örneęin N2/CO2
<b>Malzeme</b>	Asetal kopolimer cisim; nitril conta halkası



## Ürün

Tanım	Ø d2 (mm)	G1	i (mm)	L1 (mm)	L2 (mm)	SW (mm)
JG 10 04 01 E	4	R 1/8" K	10	35	29	15
JG 10 04 02 E	4	R 1/4" K	11	35	29	17
JG 10 05 01 E	5	R 1/8" K	10	35	29	15
JG 10 05 02 E	5	R 1/4" K	11	35	29	17
JG 10 06 01 E	6	R 1/8" K	10	40	32	17
JG 10 06 02 E	6	R 1/4" K	11	40	32	17
JG 10 08 01 E	8	R 1/8" K	10	42	35	17
JG 10 08 02 E	8	R 1/4" K	11	42	35	17
JG 10 08 03 E	8	R 3/8" K	13	42	35	20
JG 10 10 02 E	10	R 1/4" K	11	50	40	20
JG 10 10 03 E	10	R 3/8" K	13	50	40	20
JG 10 10 04 E	10	R 1/2" K	16	50	40	22
JG 10 12 03 E	12	R 3/8" K	13	65	49	24
JG 10 12 04 E	12	R 1/2" K	16	65	49	24

## Aksesuar

JG 19 E	Fiş Baęlantısı Koruyucu Kapaęı
JG 08	Kilit Tapaları
JG 18 S	Fiş Baęlantısı Conta Halkası