

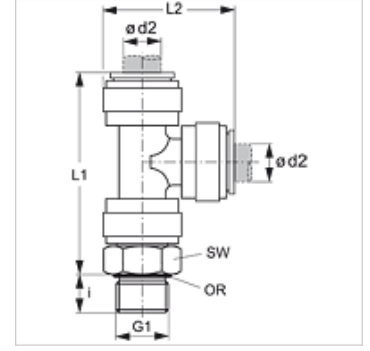
JG 11 (zyl.)

Cıvatalama Bağlantısı, L-Form

HANSA FLEX

Özellikler

Kullanım Alanı	Pnömatik, vakum ve gıda uygulamaları
Bağlantı 1	BSP dış dış silindirik
Sızdırmazlık şekli 1	vidalama ağızlığında kapsüllü conta halkası
Bağlantı 2 + 3	Geçmeli Dişi
Dizayn	L-Form
Model	Cıvatalama Bağlantısı
Renk	siyah
Akışkanlar	Hava sıvı maddeler etkisiz gazlar örneğin N ₂ /CO ₂
Malzeme	Asetal kopolimer cisim; nitril conta halkası



Ürün

Tanım	Ø d2 (mm)	G1	i (mm)	L1 (mm)	L2 (mm)	SW (mm)
JG 11 04 11 E	4	G 1/8" -28	5,5	42	24	14
JG 11 04 12 E	4	G 1/4" -19	8,0	42	24	17
JG 11 05 11 E	5	G 1/8" -28	5,5	42	24	14
JG 11 05 12 E	5	G 1/4" -19	8,0	42	24	17
JG 11 06 11 E	6	G 1/8" -28	5,5	46	27	27
JG 11 06 12 E	6	G 1/4" -19	8,0	46	27	17
JG 11 08 11 E	8	G 1/8" -28	5,5	49	30	17
JG 11 08 12 E	8	G 1/4" -19	8,0	49	30	17
JG 11 08 13 E	8	G 3/8" -19	9,5	49	30	22
JG 11 10 12 E	10	G 1/4" -19	8,0	57	35	20
JG 11 10 13 E	10	G 3/8" -19	9,5	57	35	22
JG 11 10 14 E	10	G 1/2" -14	12,5	57	35	27
JG 11 12 13 E	12	G 3/8" -19	9,5	71	44	24
JG 11 12 14 E	12	G 1/2" -14	12,5	71	44	27

Aksesuar

JG 19 E	Fiş Bağlantısı Koruyucu Kapağı
JG 18 S	Fiş Bağlantısı Conta Halkası
JG 08	Kilit Tapaları