

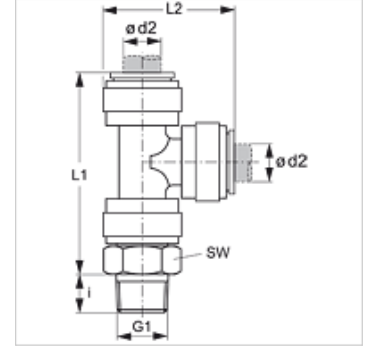
JG 11 (keg.)

Cıvatalama Baęlantısı, L-Form

HANSA FLEX

Özellikler

Kullanım Alanı	Pnömatik, vakum ve gıda uygulamaları
Baęlantı 1	BSPT dış dış konik
Sızdırmazlık şekli 1	dişten contalama
Baęlantı 2 + 3	Geçmeli Dişi
Dizayn	L-Form
Model	Cıvatalama Baęlantısı
Renk	siyah
Akışkanlar	Hava sıvı maddeler etkisiz gazlar örneęin N ₂ /CO ₂
Malzeme	Asetal kopolimer cisim; nitril conta halkası



Ürün

Tanım	Ø d2 (mm)	G1	i (mm)	L1 (mm)	L2 (mm)	SW (mm)
JG 11 04 01 E	4	R 1/8" K	10	40	24	15
JG 11 04 02 E	4	R 1/4" K	11	40	24	17
JG 11 05 01 E	5	R 1/8" K	10	40	24	15
JG 11 05 02 E	5	R 1/4" K	11	40	24	17
JG 11 06 01 E	6	R 1/8" K	10	44	27	17
JG 11 06 02 E	6	R 1/4" K	11	44	27	17
JG 11 08 01 E	8	R 1/8" K	10	50	30	17
JG 11 08 02 E	8	R 1/4" K	11	50	30	17
JG 11 08 03 E	8	R 3/8" K	13	50	30	20
JG 11 10 02 E	10	R 1/4" K	11	55	35	20
JG 11 10 03 E	10	R 3/8" K	13	55	35	20
JG 11 10 04 E	10	R 1/2" K	16	55	35	22
JG 11 12 03 E	12	R 3/8" K	13	70	44	24
JG 11 12 04 E	12	R 1/2" K	16	70	44	24

Aksesuar

JG 08	Kilit Tapaları
JG 19 E	Fiş Baęlantısı Koruyucu Kapaęı
JG 18 S	Fiş Baęlantısı Conta Halkası