

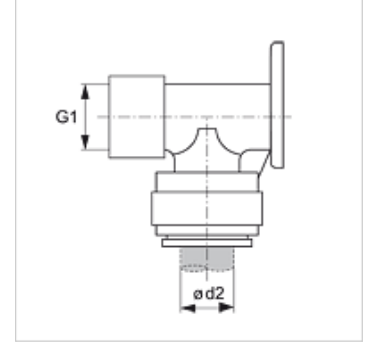
# JG 15 WB / JG 22 WB

Duvara Montaj için Açılı 90°

**HANSA FLEX**

## Özellikler

<b>Kullanım Alanı</b>	Pnömatik, vakum ve gıda uygulamaları
<b>Bağlantı 1</b>	BSP iç dış silindirik
<b>Sızdırmazlık şekli 1</b>	Form A, B ve E Blok Bağlantıları ile uyumludur.
<b>Bağlantı 2</b>	Geçmeli Dişi
<b>Dizayn</b>	90° Açılı
<b>Model</b>	Duvara bağlama plakalı açılı bağlayıcısı
<b>Akışkanlar</b>	Hava sıvı maddeler etkisiz gazlar örneğin N <sub>2</sub> /CO <sub>2</sub>
<b>Malzeme</b>	Pirinç



## Ürün

Tanım	Ø d2 (mm)	G1
JG 15 WB	15	G 1/2" -14
JG 22 WB	22	G 3/4" -14

## Aksesuar

JG 18 S	Fiş Bağlantısı Conta Halkası
JG 19 E	Fiş Bağlantısı Koruyucu Kapağı