

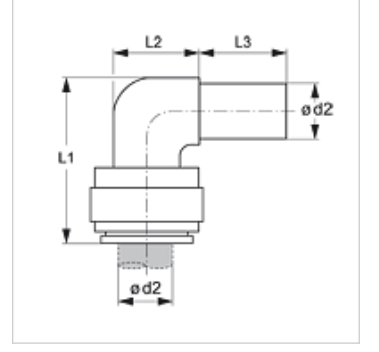
# JG 22

Fiş Bağlantısı, 90° Açılı

**HANSA FLEX**

## Özellikler

<b>Kullanım Alanı</b>	Pnömatik, vakum ve gıda uygulamaları
<b>Bağlantı 1</b>	Geçmeli Dişi
<b>Bağlantı 2</b>	Boru ağızı
<b>Dizayn</b>	90° Açılı
<b>Model</b>	Takmalı bağlantı
<b>Renk</b>	siyah
<b>Akışkanlar</b>	Hava sıvı maddeler etkisiz gazlar örneğin N <sub>2</sub> /CO <sub>2</sub>
<b>Malzeme</b>	Asetal kopolimer cisim; nitril conta halkası



## Ürün

Tanım	Ø d2 (mm)	L1 (mm)	L2 (mm)	L3 (mm)
JG 22 04 04 E	4	22	9	17
JG 22 05 05 E	5	22	9	17
JG 22 06 06 E	6	25	11	18
JG 22 08 08 E	8	27	13	19
JG 22 10 10 E	10	33	15	24
JG 22 12 12 E	12	39	18	28
JG 22 15 15 E	15	51	19	34
JG 22 18 18 E	18	53	25	32
JG 22 22 22 E	22	59	25	36

## Aksesuar

JG 19 E	Fiş Bağlantısı Koruyucu Kapağı
JG 18 S	Fiş Bağlantısı Conta Halkası