

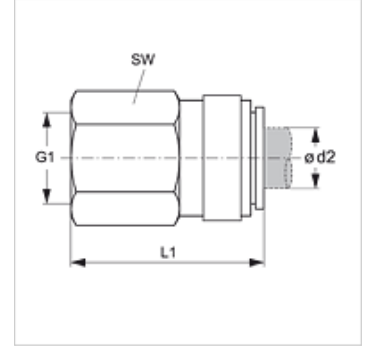
# JG 45 (UN/UNF)

Harici Adaptör

**HANSA FLEX**

## Özellikler

<b>Kullanım Alanı</b>	Pnömatik, vakum ve gıda uygulamaları
<b>Bağlantı 1</b>	UN/UNF iç dış
<b>Sızdırmazlık şekli 1</b>	Form A, B ve E Blok Bağlantıları ile uyumludur.
<b>Bağlantı 2</b>	Geçmeli Dişi
<b>Model</b>	Harici Adaptör .
<b>Renk</b>	siyah
<b>Akışkanlar</b>	Hava sıvı maddeler etkisiz gazlar örneğin N <sub>2</sub> /CO <sub>2</sub>
<b>Malzeme</b>	Asetal kopolimer cisim; nitril conta halkası



## Ürün

Tanım	Ø d2 (mm)	G1	L1 (mm)	SW (mm)
JG 45 08 F4S	8	7/16" -20 UNF	34,0	16
JG 45 08 C5S	8	1/2" -20 UNF	36,5	20

## Aksesuar

JG 18 S	Fiş Bağlantısı Conta Halkası
JG 19 E	Fiş Bağlantısı Koruyucu Kapağı