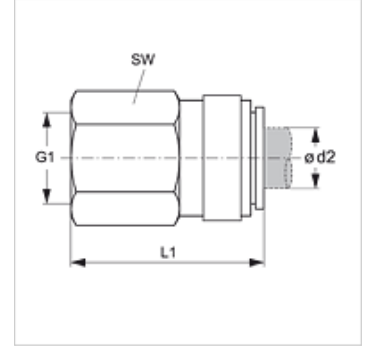


JG 45 (BSP)

Harici Adaptör

Özellikler

Kullanım Alanı	Pnömatik, vakum ve gıda uygulamaları
Bağlantı 1	BSP iç dış silindirik
Sızdırmazlık şekli 1	Form A, B ve E Blok Bağlantıları ile uyumludur.
Bağlantı 2	Geçmeli Dişi
Model	Harici Adaptör .
Renk	siyah
Akışkanlar	Hava sıvı maddeler etkisiz gazlar örneğin N2/CO2
Malzeme	Asetal kopolimer cisim; nitril conta halkası



Ürün

Tanım	Ø d2 (mm)	G1	L1 (mm)	SW (mm)
JG 45 04 11 E	4	G 1/8" -28	28,0	14
JG 45 06 12 E	6	G 1/4" -19	32,0	17
JG 45 08 12 E	8	G 1/4" -19	32,5	17

Aksesuar

JG 19 E	Fiş Bağlantısı Koruyucu Kapağı
JG 18 S	Fiş Bağlantısı Conta Halkası