

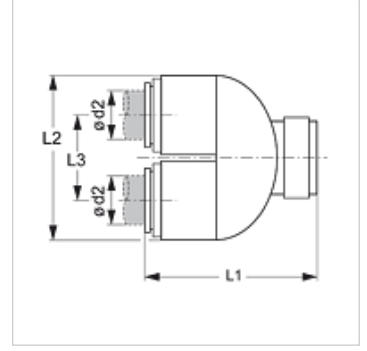
JG UB

Fiş Bağlantılı Dönüş Yayı

HANSA FLEX

Özellikler

Kullanım Alanı	Pnömatik, vakum ve gıda uygulamaları
Bağlantı 1 + 2	Geçmeli Dişi
Dizayn	U şekli
Model	Dönüş yayı
Renk	siyah
Akışkanlar	Hava sıvı maddeler etkisiz gazlar örneğin N ₂ /CO ₂
Malzeme	Asetal kopolimer cisim; nitril conta halkası



Açıklama

Plastik boruların saptırma kılavuzu için.

Ürün

Tanım	Ø d2 (mm)	L1 (mm)	L2 (mm)	L3 (mm)
JG UB 15 E	15	54,5	48	26

Aksesuar

JG 18 S	Fiş Bağlantısı Conta Halkası
JG 19 E	Fiş Bağlantısı Koruyucu Kapağı