

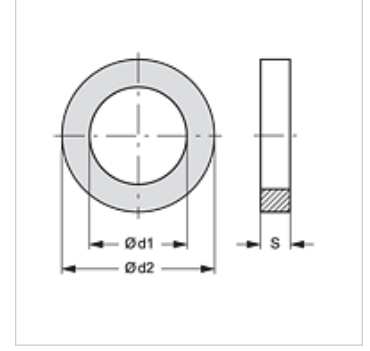
KAMMRING G

Hazne Halkası, Inç

HANSA FLEX

Özellikler

Malzeme Çelik



Ürün

Tanım	Ø d1 (mm)	Ø d2 (mm)	Dişli için	S (mm)
KAMMRING 1/8	12,20	15,00	G 1/8"	1,40
KAMMRING 1/4	16,15	19,50	G 1/4"	1,90
KAMMRING 3/8	19,50	23,50	G 3/8"	1,90
KAMMRING 1/2	23,30	28,50	G 1/2"	1,90
KAMMRING 3/4	28,60	34,50	G 3/4"	1,90
KAMMRING 1	36,60	43,50	G 1"	2,60
KAMMRING M42-11/4	44,90	55,50	G 1.1/4"	2,50
KAMMRING M48-11/2	50,90	62,00	G 1.1/2"	2,50
KAMMRING 2	63,30	70,00	G 2"	2,50

aşağıdaki ürünlerin aksesuarıdır

AOVR OK	Blok Bağlantı
GE HROK AJ	Blok Adaptör
GE HROK AOB	Blok Adaptör
GE HROK L HJ	Blok Adaptör, Uzun
L HROK HB	Blok Adaptör, L-Form
L HROK HJ	Blok Adaptör, L-Form
L HROK HJOF	Blok Adaptör, L-Form
T HROK HB	Blok Adaptör, T-Form
T HROK HJ	Blok Adaptör, T-Form
T HROK HJOF	Blok Adaptör, T-Form
W45 HROK HB	Blok Adaptör, 45° Açı
W45 HROK HJ	Blok Adaptör, 45° Açı
W45 HROK HJOF	Blok Adaptör, 45° Açı
W90 HROK AOB	Blok Adaptör, 90° Açı
W90 HROK HB	Blok Adaptör, 90° Açı
W90 HROK HJ	Blok Adaptör, 90° Açı
W90 HROK HJL	Blok Adaptör, 90° Açı
W90 HROK HJOF	Blok Adaptör, 90° Açı
W90 HROK HJR	Blok Adaptör, 90° Açı
W90 HROK L HJ	Blok Adaptör, Uzun, 90° Açı