

# MENGENTEILER M

Veya Valf

**HANSA FLEX**

## Özellikler

**Bağlantı** metrik iç dış, silindirik

**Sabitleme** 2 x M8 iç dış

**Yerleştirme konumu** yatay

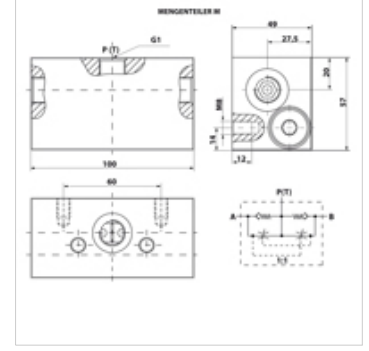
**Akışkanlar** HLP 30 - 46

**Nominal akış** 20 L/Dak

**Bölme oranı** 50 : 50

**Sıcaklık min.** -20 °C

**Sıcaklık max.** 80 °C



## Ürün

Tanım	Model	Çalışma basıncı (bar)	G1	Ağırlık (kg)
MENGENTEILER M 16	pressure-compensated	250,0	M 16 x 1,5	1,90
MENGENTEILER M 18	pressure-compensated	250,0	M 18 x 1,5	1,93