

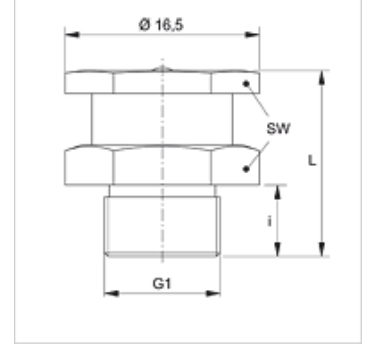
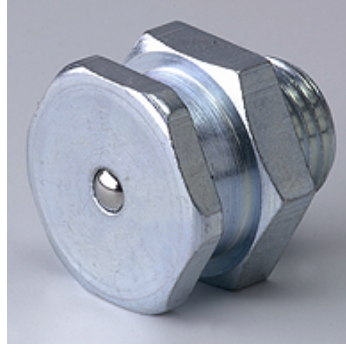
SNF 6K M

Yassı Yağlama Memesi, 6 Kenarlı Başlık

HANSA FLEX

Özellikler

Bağlantı 1	metrik dış diş, silindirik
Sızdırmazlık şekli 1	mil temasız
Bağlantı 2	Gres girişi
Model	Yassı yağlama memesi
Model özelliği	6 kenarlı yağlama başlığı
Dizayn	düz
Standart	DIN 3404
Ek Bilgi	Yağlama memeleri baş çapı 15 mm
Malzeme	Çelik
Yüzey koruması	galvaniz kaplı



Ürün

Tanım	G1	i (mm)	L (mm)	SW (mm)
SNF 6K M10-1.00	M 10 x 1	6	16	15