

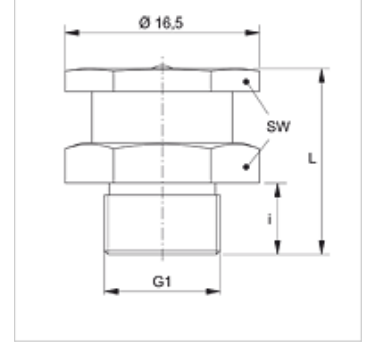
SNF 6K R MG

Yassı Yağlama Memesi, 6 Kenarlı Başlık

HANSA FLEX

Özellikler

Bağlantı 1	BSP dış dış silindirik
Sızdırmazlık şekli 1	mil contasız
Bağlantı 2	Gres girişi
Model	Yassı yağlama memesi
Model özelliği	6 kenarlı yağlama başlığı
Dizayn	düz
Standart	DIN 3404
Ek Bilgi	Yağlama memeleri baş çapı 15 mm
Malzeme	Pirinç



Ürün

Tanım	G1	i (mm)	L (mm)	SW (mm)
SNF 6K R1/8 MG	G 1/8" -28	6	16	15
SNF 6K R1/4 MG	G 1/4" -19	6	16	15