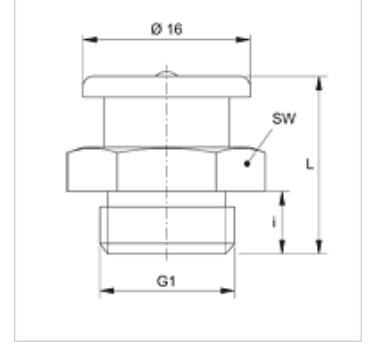
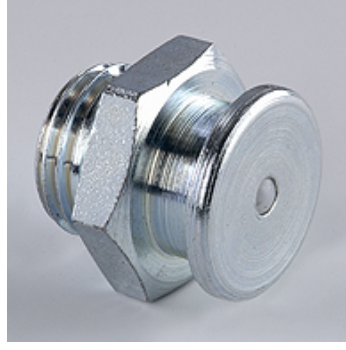


SNF KK R

Yassı Yağlama Memesi

Özellikler

Bağlantı 1	BSP dış diş silindirik
Sızdırmazlık şekli 1	mil contasız
Bağlantı 2	Gres girişi
Model	Yassı yağlama memesi
Model özelliği	plastik bilyeli
Dizayn	düz
Standart	DIN 3404
Malzeme	Çelik
Yüzey koruması	galvaniz kaplı



Ürün

Tanım	G1	i (mm)	L (mm)	SW (mm)
SNF KK R1/4	G 1/4" -19	6	17	17