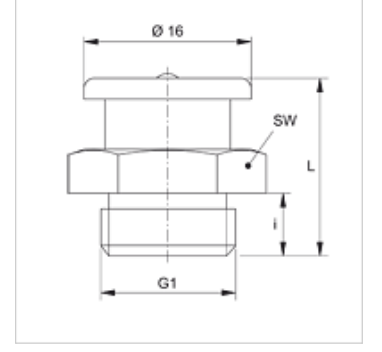
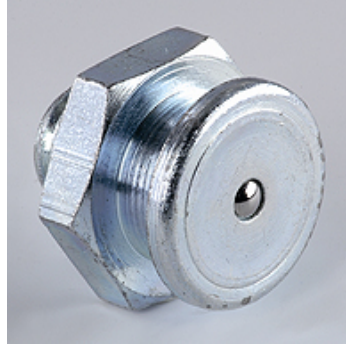


SNF M

Yassı Yağlama Memesi

Özellikler

Bağlantı 1	metrik dış diş, silindirik
Sızdırmazlık şekli 1	mil contasız
Bağlantı 2	Gres girişi
Model	Yassı yağlama memesi
Dizayn	düz
Standart	DIN 3404
Malzeme	Çelik
Yüzey koruması	galvaniz kaplı



Ürün

Tanım	G1	i (mm)	L (mm)	SW (mm)
SNF M08-1.00	M 8 x 1	6	17	17
SNF M08-1.25	M 8 x 1,25	6	17	17
SNF M10-1.00	M 10 x 1	6	17	17
SNF M10-1.50	M 10 x 1,5	6	17	17

Ürün türleri

SNF M MG	Yassı Yağlama Memesi, Pirinç
-----------------	------------------------------