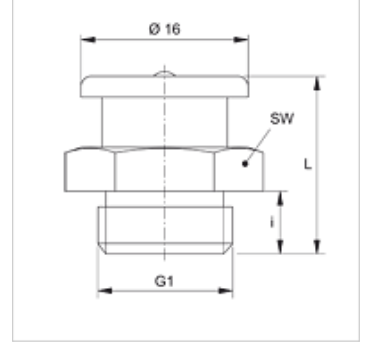


SNF M MG

Yassı Yağlama Memesi

Özellikler

Bağlantı 1	metrik dış diş, silindirik
Sızdırmazlık şekli 1	mil contasız
Bağlantı 2	Gres girişi
Model	Yassı yağlama memesi
Dizayn	düz
Standart	DIN 3404
Malzeme	Pirinç



Ürün

Tanım	G1	i (mm)	L (mm)	SW (mm)
SNF M06-1.00 MG	M 6 x 1	6	17	17
SNF M08-1.00 MG	M 8 x 1	6	17	17
SNF M08-1.25 MG	M 8 x 1,25	6	17	17
SNF M10-1.00 MG	M 10 x 1	6	17	17

Ürün türleri

SNF M	Yassı Yağlama Memesi, Çelik
-------	-----------------------------