

SNF R

Yassı Yağlama Memesi

Özellikler

Bağlantı 1 BSP dış diş silindirik

Sızdırmazlık şekli 1 mil contasız

Bağlantı 2 Gres girişi

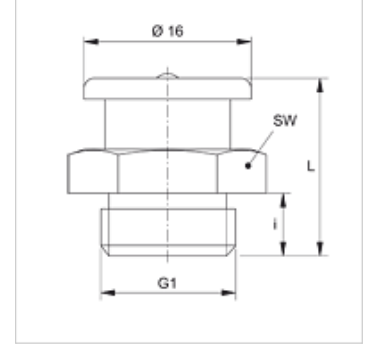
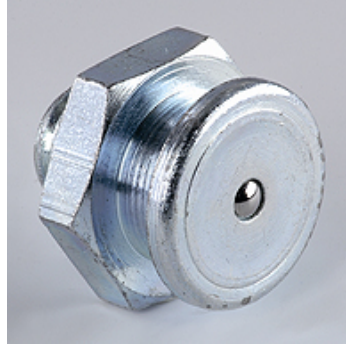
Model Yassı yağlama memesi

Dizayn düz

Standart DIN 3404

Malzeme Çelik

Yüzey koruması galvaniz kaplı



Ürün

Tanım	G1	i (mm)	L (mm)	SW (mm)
SNF R1/4	G 1/4" -19	6	17	17
SNF R3/8	G 3/8" -19	7	18	17

Ürün türleri

SNF R MG Yassı Yağlama Memesi, Pirinç