

SNF R MG

Yassı Yağlama Memesi

HANSA FLEX

Özellikler

Bağlantı 1 BSP dış dış silindirik

Sızdırmazlık şekli 1 mil contasız

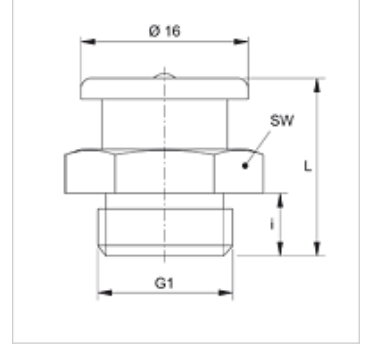
Bağlantı 2 Gres girişi

Model Yassı yağlama memesi

Dizayn düz

Standart DIN 3404

Malzeme Pirinç



Ürün

Tanım	G1	i (mm)	L (mm)	SW (mm)
SNF R1/8 MG	G 1/8" -28	6	17	17
SNF R3/8 MG	G 3/8" -19	7	18	17