

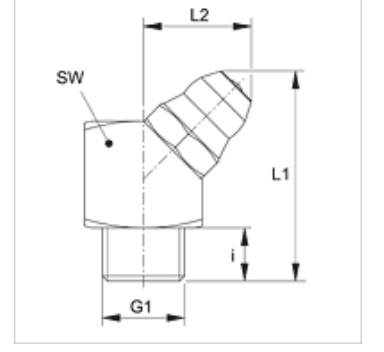
SNK 45 KA M

Koni Yağlama Nipeli, 6 Kenarlı, 45° Açılı

HANSA FLEX

Özellikler

Bağlantı 1	metrik dış diş, konik
Sızdırmazlık şekli 1	dişten contalama
Bağlantı 2	Gres girişi
Model	Koni yağlama nipeli
Model özelliği	kenarlı tasarım
Dizayn	45° Açılı
Standart	DIN 71412
Ek Bilgi	Yağlama memeleri baş çapı 6,5 mm
Malzeme	Çelik
Yüzey koruması	galvaniz kaplı



Ürün

Tanım	G1	i (mm)	L1 (mm)	L2 (mm)	SW (mm)
SNK 45 KA M06-1.0	M 6 x 1 K	5,5	20,2	10,5	9
SNK 45 KA M08-1.0	M 8 x 1 K	5,5	20,2	10,5	9
SNK 45 KA M10-1.0	M 10 x 1 K	5,5	20,5	11,0	11