

SNK 45 KA R

Koni Yağlama Nipeli, 6 Kenarlı, 45° Açılı

HANSA FLEX

Özellikler

Bağlantı 1 BSPT dış dış konik

Sızdırmazlık şekli 1 dişten contalama

Bağlantı 2 Gres girişi

Model Koni yağlama nipeli

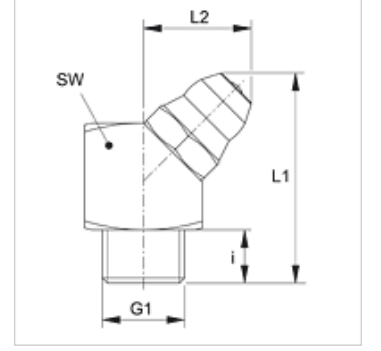
Model özelliği kenarlı tasarım

Dizayn 45° Açılı

Standart DIN 71412

Malzeme Çelik

Yüzey koruması galvaniz kaplı



Ürün

Tanım	G1	i (mm)	L1 (mm)	L2 (mm)	SW (mm)
SNK 45 KA R1/8	R 1/8" K	5,5	20,5	11	11