

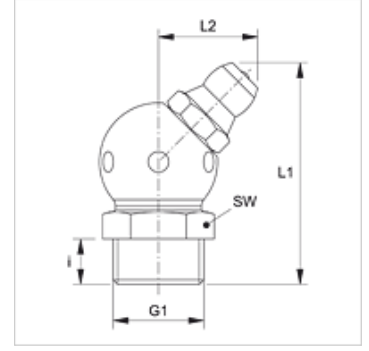
SNK 45 KU M V2

Koni Yağlama Nipeli, Bilye, 45° Aç

HANSA FLEX

Özellikler

Bağlantı 1	metrik dış dış, konik
Sızdırmazlık şekli 1	dişten contalama
Bağlantı 2	Gres girişi
Model	Koni yağlama nipeli
Model özelliği	Bilye tasarımı
Dizayn	45° Açılı
Standart	DIN 71412
Ek Bilgi	Yağlama memeleri baş çapı 6,5 mm
Malzeme	stainless steel 1.4305



Ürün

Tanım	G1	i (mm)	L1 (mm)	L2 (mm)	SW (mm)
SNK 45 KU M08-125 V2	M 8 x 1,25 K	5,5	23,5	10,5	9
SNK 45 KU M10-150 V2	M 10 x 1,5 K	5,5	25,0	11,5	11

Ürün türleri

SNK 45 KU M