

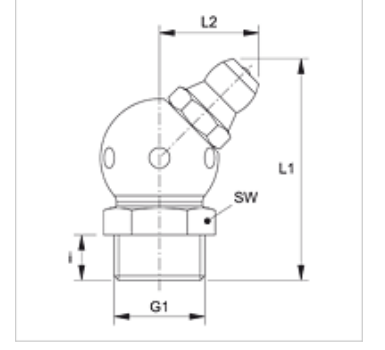
SNK 45 KU R

Koni Yağlama Nipel, Bilye, 45° Aç

HANSA FLEX

Özellikler

Bağlantı 1	BSPT dış dış konik
Sızdırmazlık şekli 1	dişten contalama
Bağlantı 2	Gres girişi
Model	Koni yağlama nipel
Model özelliği	Bilye tasarımı
Dizayn	45° Açılı
Standart	DIN 71412
Ek Bilgi	Yağlama memeleri baş çapı 6,5 mm
Malzeme	Çelik
Yüzey koruması	galvaniz kaplı



Ürün

Tanım	G1	i (mm)	L1 (mm)	L2 (mm)	SW (mm)
SNK 45 KU R1/8	R 1/8" K	5,5	25,0	11,5	11
SNK 45 KU R1/4	R 1/4" K	6,5	22,5	12,0	14