

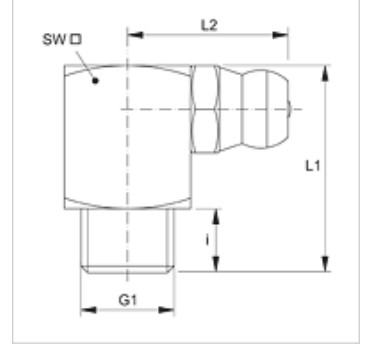
SNK 90 KA R

Koni Yağlama Nipeli, 6 Kenarlı, 90° Açılı

HANSA FLEX

Özellikler

Bağlantı 1	BSPT dış diş konik
Sızdırmazlık şekli 1	dişten contalama
Bağlantı 2	Gres girişi
Model	Koni yağlama nipeli
Model özelliği	kenarlı tasarım
Dizayn	90° Açılı
Standart	DIN 71412
Ek Bilgi	Yağlama memeleri baş çapı 6,5 mm
Malzeme	Çelik
Yüzey koruması	galvaniz kaplı



Ürün

Tanım	G1	i (mm)	L1 (mm)	L2 (mm)	SW (mm)
SNK 90 KA R1/8	R 1/8" K	5,5	19	15	11